

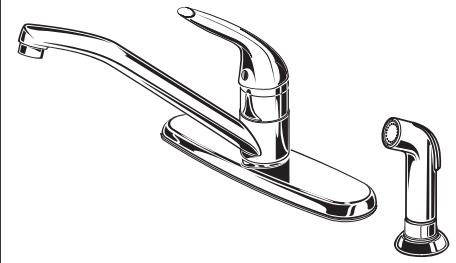
American Standard

Installation Instructions Instrucciones de Instalación Instructions d'installation

COLONY CHOICE

SINGLE CONTROL KITCHEN FAUCET MEZCLADORA DE COCINA MONOMANDO ROBINETS MONOPIÈCES DE CUISINE COLONY

4175.700
4175.701



Thank you for selecting American Standard... the benchmark of fine quality for over 100 years. To ensure that your installation proceeds smoothly—please read these instructions carefully before you begin.

Gracias por preferir American Standard.... El punto de referencia de la más fina calidad por más de 100 años. Para asegurar que su instalación se efectúe de la mejor forma favor de leer estas instrucciones cuidadosamente antes de empezar.

Nous vous remercions d'avoir choisi American Standard... synonyme de qualité supérieure depuis plus de 100 ans. Pour s'assurer d'une installation sans inconvénients, veuillez lire attentivement ces instructions avant de commencer.

Certified to comply with ASME A112.18.1M
U.S. Patent No. 6,202,686

M965438 REV. 1.3 (12/14)

TOOLS REQUIRED



Channel Locks
Pinzas de Plomero
Pincas de sûreté

HERRAMIENTAS NECESARIAS



Adjustable Wrench
Llave Ajustable
Clé universelle

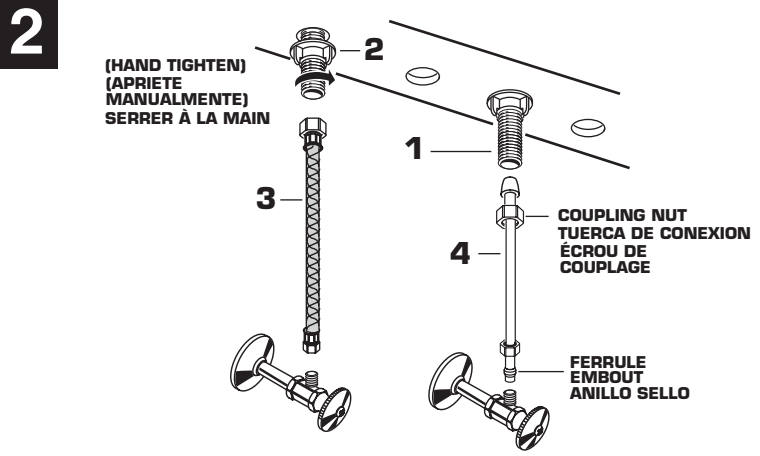
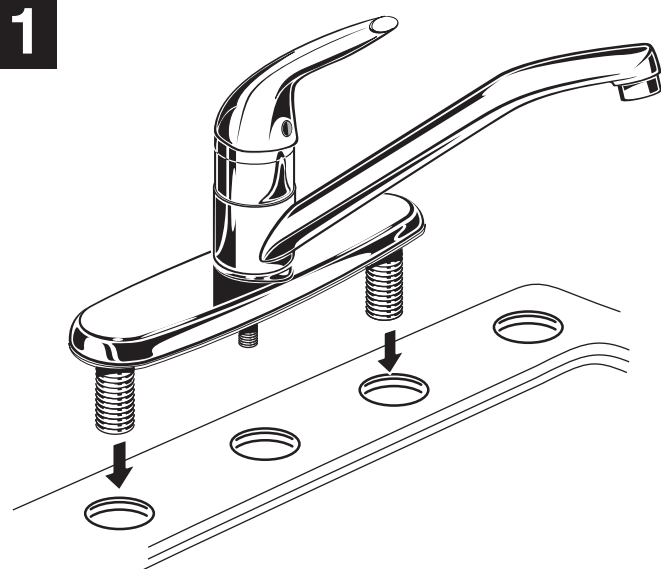
OUTILS REQUIS



Plumbers' Putty or Caulking
Masilla de Plomero
Mastic de plomberie



Phillips Screwdriver
Desarmador Regular
Tournevis cruciforme



(HAND TIGHTEN)
(APRIETE MANUALMENTE)
SERRER À LA MAIN

COUPLING NUT
TUERCA DE CONEXION
ÉCROU DE COUPLAGE

FERRULE
EMBOUT
ANILLO SELLO

NOTE: FLEXIBLE SUPPLIES HAVE TO BE PURCHASED SEPARATELY
NOTA: LAS MANGUERAS FLEXIBLES DE ALIMENTACION SE TIENEN QUE COMPRAR POR SEPARADO
NOTE: LES CONDUITES D'ALIMENTATION FLEXIBLES DIVENT ETRE ACHETEES SEPAREMENT

CAUTION Turn off hot and cold water supplies before beginning.

- Install FAUCET (1) on sink. (No sealant is required unless mounting deck on SINK is uneven).

INSTALACION DE LA LLAVE **ADVERTENCIA:** Cierre la tubería de la alimentación del agua caliente y fría antes de comenzar la instalación

- Instale la llave (1) sobre el fregadero. (No es necesario sellar a menos que la cubierta de montaje en el fregadero no este uniforme).

INSTALLER LE ROBINET **ATTENTION** Fermer l'alimentation d'eau chaude et froide avant de commencer.

- Installer le ROBINET (1) sur le lavabo. (Aucun scellant n'est requis sauf si la surface du lavabo est inégale).

SECURE FAUCET AND MAKE WATER SUPPLY CONNECTIONS

- Secure FAUCET (1) with ATTACHMENT NUTS (2) supplied. (HAND TIGHTEN).
- Connect water supply to FAUCET (1) with 1/2" IPS FLEXIBLE SUPPLIES (3) or 3/8" O.D. BULL-NOSE RISERS (4). Use adjustable wrench to tighten connections. Do not over tighten. Be careful not to kink copper supply when bending. Use tubing cutter to cut to proper length.

ASEGURE LA LLAVE Y HAGA LAS CONEXIONES DE ALIMENTACION

- Asegure la llave (1) con las tuercas de fijación incluidas (2) (APRIETE MANUALMENTE)
- Conecte el suministro de agua a la llave (1) con los conectores flexibles roscados de 1/2" o con los tubos de cobre de 3/8" con conexiones macho. Utilice la llave ajustable para apretar las conexiones. No apriete de manera excesiva. Sea cuidadoso, no retuerza los tubos de cobre cuando los doble. Utilice un cortador para tubo, para cortar la longitud apropiada.

HOTLINE FOR HELP NUMERO DE EMERGENCIA ASSISTANCE TÉLÉPHONIQUE



For toll-free information and answers to your questions, call:
Para información y respuestas a sus preguntas, llame sin costo al:
Pour information et réponses à vos questions, composer sans frais:

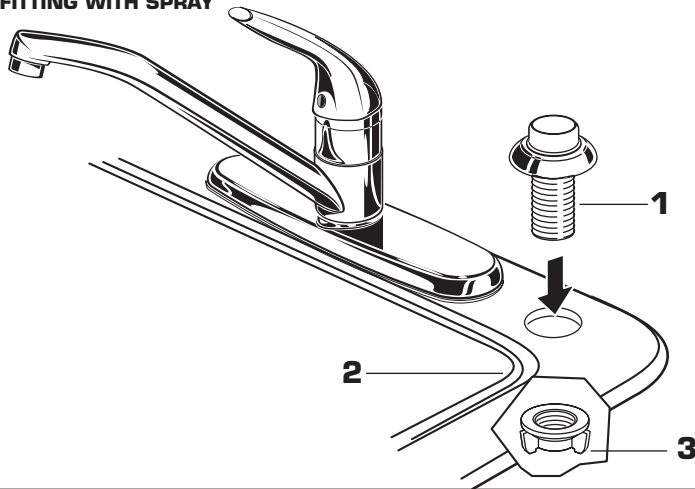
1 800 442-1902
Weekdays Dias laborales de las Sur semaine:
8:00 to 6:00 p.m. EST
CANADA 1-800-387-0369 (TORONTO 1-905-306-1093)
Weekdays Dias laborales de las Sur semaine:
8:00 to 7:00 p.m. EST

Product names listed herein are trademarks of American Standard Inc.
© AS America, Inc. 2008

FIXER LE ROBINET ET FAIRE LES RACCORDEMENTS D'ALIMENTATION D'EAU

- Fixer le ROBINET (1) avec les ÉCROUS DE FIXATION (2) inclus. (SERRER À LA MAIN).
- Raccorder l'alimentation d'eau au ROBINET (1) avec des TUYAUX FLEXIBLES DE 1/2" IPS (3) ou des TUYAUX D'ÉVENT DÉSAÏÉS DE 3/8" D.E. (4). Serrer les raccords avec la clé universelle. Ne pas trop serrer. Veiller à ne pas crochir les tuyaux de cuivre en les pliant. Utiliser une scie à métaux pour ramener le tuyau à la bonne longueur.

3 FITTING WITH SPRAY



FITTING WITH SPRAY

- Place SPRAY HOLDER (1) into separate hole of SINK (2) and assemble NUT (3) onto shank.
- From underside of SINK (2) and hand tighten NUT (3).

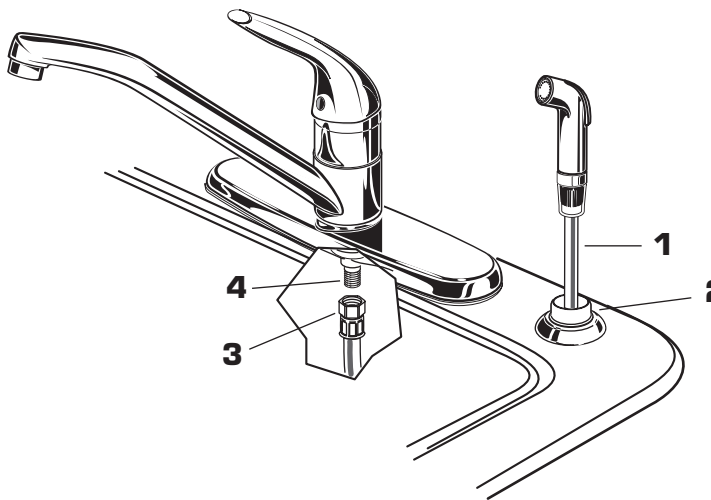
MEZCLADORA CON REGADERA

- Coloque el portaregadera (1) en el orificio separado de el fregadero (2) y ensamble la tuerca de fijación (3) sobre la rosca del portaregadera.
- Por la parte inferior de el fregadero (2) apriete manual mente la tuerca (3).

ROBINET AVEC DOUCHETTE

- Placer le PORTE-DOUCHETTE (1) dans l'orifice séparé de l'évier (2) et assembler l'ÉCROU (3) et la tige.
- Par dessous l'ÉVIER (2) et serrer l'ÉCROU (3) à la main.

4 FITTING WITH SPRAY



FITTING WITH SPRAY

- Feed SPRAY HOSE (1) through SPRAY HOLDER (2) and attach COUPLING NUT (3) of HOSE (1) to HOSE ADAPTOR (4) on valve body. Tighten COUPLING NUT (3) firmly.

MEZCLADORA CON REGADERA

- Alimente la manguera de la regadera (1) através del portaregadera (2) y sujete la tuerca de conexión (3) de la manguera (1) al adaptador de la manguera (4) sobre el cuerpo de la valvula. Apriete la tuerca de conexión (3) firmemente.

ROBINET AVEC DOUCHETTE

- Glisser le BOYAU DE LA DOUCHETTE (1) à travers le PORTE-DOUCHETTE (2) et joindre l'ÉCROU DE COUPLAGE (3) de l'ADAPTEUR (4) BOYAU À BOYAU (1) au corps de la valve. Serrer fermement l'ÉCROU DE COUPLAGE (3).

5 TEST INSTALLED FAUCET

- Remove AERATOR. With handles in OFF position, turn on water supplies and check all connections for leaks.
- Operate HANDLE to flush water lines thoroughly. Rotate SPOUT in both directions. Replace AERATOR.
- Direct SPRAY HEAD into sink and activate SPRAY. Check HOSE connections for leaks.

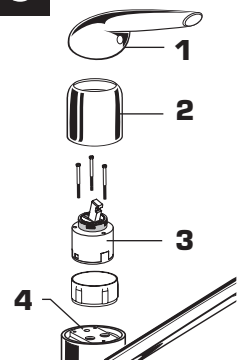
PRUEBA DE LA LLAVE INSTALADA

- Remover el aireador con el maneral en la posición de cerrado, abrir la alimentación de agua y checar todas las conexiones contra goteo (contra fugas)
- Girar el maneral para dejar fluir el agua de las tuberías. Girar la salida en ambas direcciones. Reinstalar el aireador.
- Dirigir la cabeza de la regadera hacia adentro del fregadero y active la regadera. Checar las conexiones de la manguera contra fugas.

TESTER L'INSTALLATION DU ROBINET

- Enlever l'AÉRATEUR. Les poignées en position FERMÉ, ouvrir l'alimentation d'eau et vérifier si les raccords fuient.
- Ouvrir les deux POIGNÉES pour rincer les conduits d'eau abondamment. Faire pivoter le BEC dans les deux directions. Replacer l'AÉRATEUR.
- En la dirigeant dans l'évier, activer la DOUCHETTE. Vérifier si le BOYAU fuit.

6 SERVICE



If faucet drips proceed as follows:

- Turn VALVE in OFF position.
- If faucet drips, operate handle several times from "off" to "on". Do not apply excessive force.
- Clogged CARTRIDGE inlets may cause reduced flow in "full on" hot or cold. To clean inlets, first turn off water supply, then:
- Remove HANDLE (1), CAP (2) and CARTRIDGE (3). Clean inlets and MANIFOLD (4). Reassemble CARTRIDGE (3), alternately tightening screws. Replace CAP and HANDLE. Check flow.

Si la llave gotea proceda como sigue:

- Gire el cartucho a la posición de cerrado
- Si la llave gotea, gire el maneral varias veces de posición de cerrado a la de abierto. No aplique fuerza excesiva.
- La obstrucción de la alimentación del cartucho, puede causar reducción en el flujo del agua en la posición de completamente abierto en el agua caliente o fría. Para limpiar los suministros, primero desconecte el suministro de agua, entonces:
- Desmontar el maneral (1), la cubierta (2) y el cartucho (3). Limpiar las tuberías de suministro y el cuerpo distribuidor Reensamblar el cartucho (3) alternamente apriete los tornillos. Reinstale la cubierta y el maneral. Cheque el flujo del agua.

Si le robinet coule, suivre les instructions suivantes:

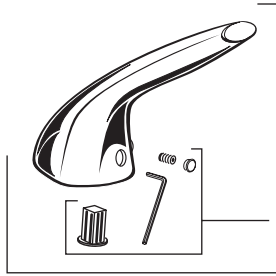
- FERMER la VALVE.
- Si le bec coule, ouvrir et fermer les poignées plusieurs fois de suite. Ne pas user de force excessive.
- Le blocage des entrées d'eau de la CARTOUCHE peut causer un débit réduit en position "complètement ouverte", chaud ou froid. Pour nettoyer les entrées, fermer d'abord l'alimentation d'eau, puis:
- Enlever la POIGNÉE (1), le CAPUCHON (2) et la CARTOUCHE (3). Nettoyer les entrées et le COLLECTEUR. Assembler à nouveau la CARTOUCHE (3), en serrant les vis en alternance. Replacer le CAPUCHON et la POIGNÉE.

American Standard

COLONY CHOICE
SINGLE CONTROL KITCHEN FAUCET
MEZCLADORA DE COCINA MONOMANDO
ROBINETS MONOPIÈCES DE CUISINE COLONY

MODEL NUMBER
NÚMERO DE MODELO
NUMÉRO DE MODÈLE

4175.700
4175.701



M964011-YYY0A
 HANDLE KIT
 Juego de Maneral
 TROUSSE DE LA POIGNÉE

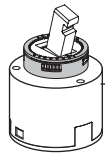
M962496-0070A
 HANDLE SCREW KIT
 Juego de Tornillo
 JEU DE VIS DE LA POIGNÉE



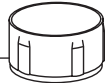
M907300-YYY0A
 CAP
 Cubierta
 CAPUCHON



M918506-0070A
 CARTRIDGE SCREWS
 Tornillos de Cartucho
 VIS DE LA CARTOUCHE



A951470-0070A
 CARTRIDGE
 Cartucho
 CARTOUCHE



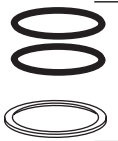
M923300-0070A
 CAP RETAINER
 Porta Cubierta
 BAGUE de RETENUE



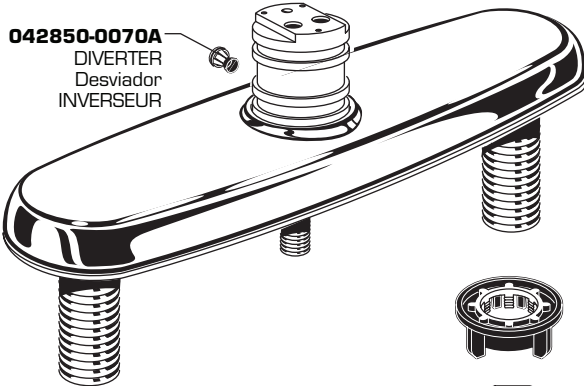
M950055-YYY0A
 SPOUT
 Salida
 BEC



M923825-YYY0A
 AERATOR, 2.2gpm/8.3L/min.
 Aireador
 AÉRATEUR



M964324-0070A
 SEALS
 Sellos
 ANNEAUX D'ÉTANCHÉITÉ



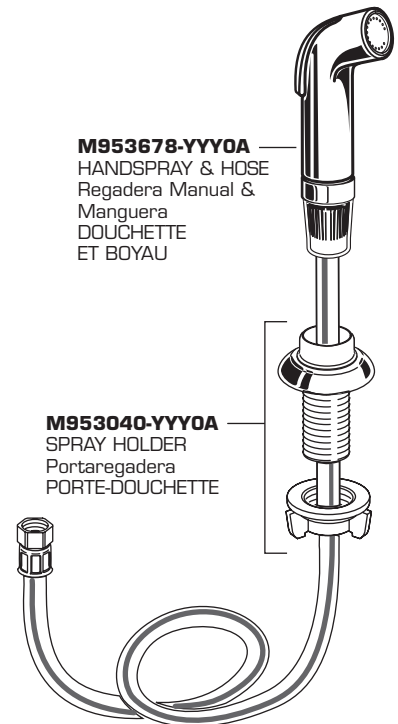
042850-0070A
 DIVERTER
 Desviador
 INVERSEUR



M950006-0070A
 ATTACHMENT NUT
 Tuerca de Fijacion
 ÉCROU DE FIXATION



024220-0070A
 SUPPLY NUT
 Tuerca de Alimentacion
 ÉCROU DE L'ALIMENTATION



M953678-YYY0A
 HANDSPRAY & HOSE
 Regadera Manual &
 Manguera
 DOUCHETTE
 ET BOYAU

M953040-YYY0A
 SPRAY HOLDER
 Portaregadera
 PORTE-DOUCHETTE

Replace the "YYY" with appropriate finish code
 Reemplace las letras "YYY" por el código de acabado
 Remplacer le "YYY" par le code de finition approprié

CHROME, CROMO, CHROME	002
OIL RUBBED BRONZE, BRONCE ACEITADO, BRONZE FROTTÉ À L'HUILE	224
STAINLESS STEEL, ACERO INOXIDABLE, ACIER INOXYDABLE	075